

# eurolite

## **Power-Strobe 500**

**Service-manual**

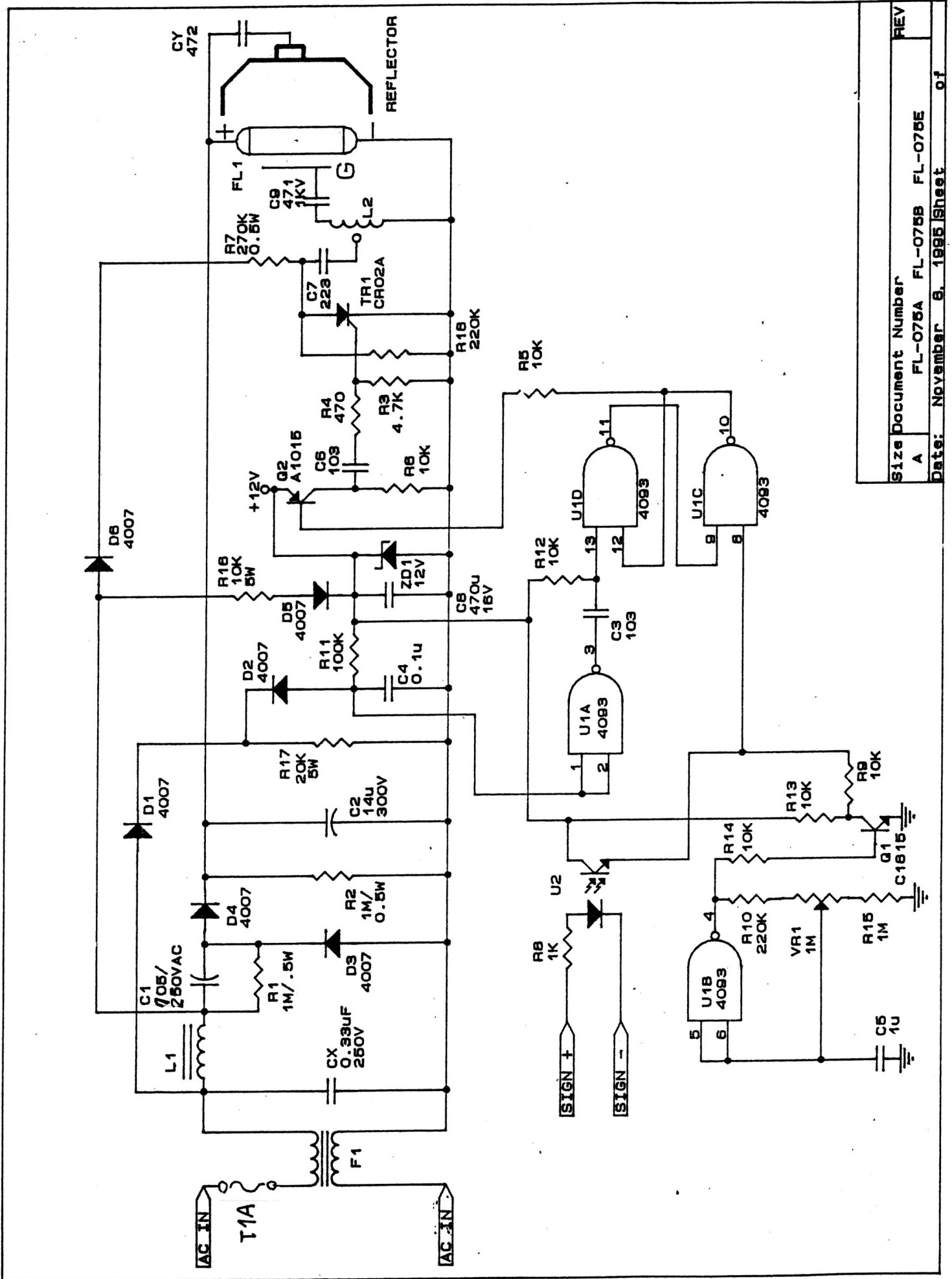
**Serviceunterlagen**

**Documents techniques**

**Documentos de servicio**

## Spare-parts list Power-Strobe 500

No.	Designation - German	Designation - English	Designation - French	Designation - Spanish
<b>85010150</b>	Blitzröhre Doppelwendel für Powerstrobe	Flashtube for Powerstrobe 500	Lampe stroboscopique pour Powerstrobe 500	Lámpara estroboscópico p.Powerstrobe 500
<b>E3070501</b>	Platine für Power Strobe 500 alt	PCB for Power Strobe 500 old	Platine pour Power Strobe 500 vieux	Platina para Power Strobe 500 viejo
<b>E3070502</b>	Kondensator 14µF 300V f. Power Strobe 500	Capacitor 14µF 300V for Power Strobe 500	Condensateur 14µF 300V p.Power Strobe 500	Capacitor 14µF 300V p.Power Strobe 500
<b>E3070503</b>	Thyristor CR 02 AM für Power Strobe 500	Thyristor CR 02 AM for Power Strobe 500	Thyristor CR 02 AM pour Power Strobe 500	Tiristor CR 02 AM para Power Strobe 500
<b>E3070515</b>	Trafo für Power Strobe	Transformer for Power Strobe	Transformateur pour Power Strobe	Transformador para Power Strobe
<b>E3070530</b>	Sockel für Power Strobe 500	Socket for Power Strobe 500	Douille pour Power Strobe 500	Casquillo para Power Strobe 500
<b>E3070535</b>	Bügel für Power Strobe 500	Mounting bracket for Power Strobe 500	Ceintre pour Power Strobe 500	Arco para Power Strobe 500
<b>E3070536</b>	Schraube für Bügel für Power Strobe 500	Screw for bracket for Power Strobe 500	Douille pour ceintre p.Power Strobe 500	Casquillo p. arco p. Power Strobe 500
<b>E3070540</b>	Zündspule für Power Strobe 500	Ignition coil for Power Strobe 500	Bobine d'allumage pour Power Strobe 500	Bobina de encendido para Power Strobe 500
<b>E3070569</b>	Scheibe für Power Strobe 500 (rund)	Glasscreen for Power Strobe 500 (round)	Disque en verre p.Power Strobe (rond)	Disco de vidrio p.Power Strobe (redondo)
<b>E3070570</b>	Scheibe für Power Strobe 500 (eckig)	Acrylglas disc f.Power Strobe (angular)	Disque en plexigl.p.Power Strobe (angul.)	Disco de plexigl.p.Power Strobe (angular)
<b>E3070571</b>	Reflektor für Power Strobe 500	Reflector for Power Strobe 500	Reflecteur pour Power Strobe 500	Reflector para Power Strobe 500
<b>E3070575</b>	Platine für Power Strobe neu mit CE	PCB for Power Strobe new with CE	Platine p. Power Strobe nouvelle avec CE	Platina p. Power Strobe nueva con CE



Size	Document Number
A	FL-075A FL-075B FL-075E
Date:	November 8, 1995
	Sheet 01
	REV