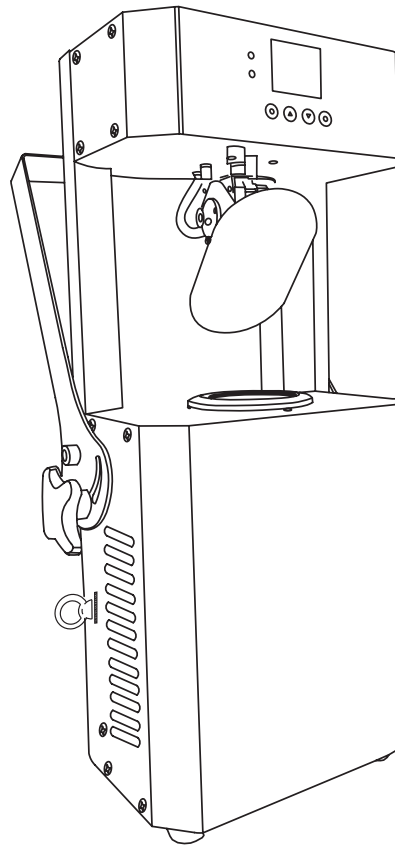


# eurolite®

**BEDIENUNGSANLEITUNG  
USER MANUAL**

## **LED TSL-1200 Scan**



# Inhaltsverzeichnis

Deutsch

<b>EINFÜHRUNG</b> .....	<b>4</b>
<b>SICHERHEITSHINWEISE</b> .....	<b>4</b>
<b>BESTIMMUNGSGEMÄÙE VERWENDUNG</b> .....	<b>6</b>
<b>GERÄTEBESCHREIBUNG</b> .....	<b>7</b>
Features .....	7
Geräteübersicht .....	8
<b>INSTALLATION</b> .....	<b>9</b>
Überkopfmontage .....	9
Anschluss an den DMX-512 Controller / Verbindung Gerät – Gerät .....	10
Anschluss ans Netz .....	11
<b>BEDIENUNG</b> .....	<b>11</b>
Stand Alone-Betrieb .....	11
Master/Slave-Betrieb .....	11
Control Board .....	12
Set .....	12
Manu .....	13
Sys .....	13
180° / Display-Umkehrung .....	13
DMX-gesteuerter Betrieb .....	13
Adressierung des Geräts .....	13
DMX-Protokoll .....	14
<b>REINIGUNG UND WARTUNG</b> .....	<b>18</b>
Sicherungswechsel .....	18
<b>TECHNISCHE DATEN</b> .....	<b>19</b>

# Table of contents

English

<b>INTRODUCTION</b> .....	<b>20</b>
<b>SAFETY INSTRUCTIONS</b> .....	<b>20</b>
<b>OPERATING DETERMINATIONS</b> .....	<b>22</b>
<b>DESCRIPTION OF THE DEVICE</b> .....	<b>23</b>
Features .....	23
Overview .....	23
<b>INSTALLATION</b> .....	<b>24</b>
Overhead rigging.....	24
DMX-512 connection / connection between fixtures.....	25
Connection with the mains .....	26
<b>OPERATION</b> .....	<b>26</b>
Stand Alone operation.....	26
Master/Slave-operation .....	26
Control Board .....	27
Set .....	27
Manu .....	28
Sys .....	28
180° / display reverse.....	28
DMX-controlled operation .....	28
Addressing .....	28
DMX-protocol .....	29
<b>CLEANING AND MAINTENANCE</b> .....	<b>33</b>
Replacing the fuse .....	33
<b>TECHNICAL SPECIFICATIONS</b> .....	<b>34</b>

Diese Bedienungsanleitung gilt für die Artikelnummer 51786190  
This user manual is valid for the article number 51786190

**Das neueste Update dieser Bedienungsanleitung finden Sie im Internet unter:  
You can find the latest update of this user manual in the Internet under:**

[www.eurolite.de](http://www.eurolite.de)

## BEDIENUNGSANLEITUNG

# eurolite®

## LED TSL-1200 Scan



### ACHTUNG!

Gerät vor Feuchtigkeit und Nässe schützen!  
Vor Öffnen des Gerätes vom Netz trennen!

Lesen Sie vor der ersten Inbetriebnahme zur eigenen Sicherheit diese Bedienungsanleitung sorgfältig durch!

Alle Personen, die mit der Aufstellung, Inbetriebnahme, Bedienung, Wartung und Instandhaltung dieses Gerätes zu tun haben, müssen

- entsprechend qualifiziert sein
- diese Bedienungsanleitung genau beachten
- die Bedienungsanleitung als Teil des Produkts betrachten
- die Bedienungsanleitung während der Lebensdauer des Produkts behalten
- die Bedienungsanleitung an jeden nachfolgenden Besitzer oder Benutzer des Produkts weitergeben
- sich die letzte Version der Anleitung im Internet herunterladen

## EINFÜHRUNG

Wir freuen uns, dass Sie sich für einen EUROLITE LED TSL-1200 Scan entschieden haben. Sie haben hiermit ein leistungsstarkes und vielseitiges Gerät erworben.

Nehmen Sie den LED TSL-1200 Scan aus der Verpackung.

## SICHERHEITSHINWEISE



### ACHTUNG!

Seien Sie besonders vorsichtig beim Umgang mit gefährlicher Netzspannung. Bei dieser Spannung können Sie einen lebensgefährlichen elektrischen Schlag erhalten!

Dieses Gerät hat das Werk in sicherheitstechnisch einwandfreiem Zustand verlassen. Um diesen Zustand zu erhalten und einen gefahrlosen Betrieb sicherzustellen, muss der Anwender die Sicherheitshinweise und die Warnvermerke unbedingt beachten, die in dieser Bedienungsanleitung enthalten sind.



### Unbedingt lesen:

Bei Schäden, die durch Nichtbeachtung der Anleitung verursacht werden, erlischt der Garantieanspruch. Für daraus resultierende Folgeschäden übernimmt der Hersteller keine Haftung.

Das Gerät darf nicht in Betrieb genommen werden, nachdem es von einem kalten in einen warmen Raum gebracht wurde. Das dabei entstehende Kondenswasser kann unter Umständen Ihr Gerät zerstören. Lassen Sie das Gerät solange uneingeschaltet, bis es Zimmertemperatur erreicht hat!

Bitte überprüfen Sie vor der ersten Inbetriebnahme, ob kein offensichtlicher Transportschaden vorliegt. Sollten Sie Schäden an der Netzleitung oder am Gehäuse entdecken, nehmen Sie das Gerät nicht in Betrieb und setzen sich bitte mit Ihrem Fachhändler in Verbindung.

Der Aufbau entspricht der Schutzklasse I. Der Netzstecker darf nur an eine Schutzkontakt-Steckdose angeschlossen werden, deren Spannung und Frequenz mit dem Typenschild des Gerätes genau übereinstimmt. Ungeeignete Spannungen und ungeeignete Steckdosen können zur Zerstörung des Gerätes und zu tödlichen Stromschlägen führen.

Den Netzstecker immer als Letztes einstecken. Der Netzstecker muss dabei gewaltfrei eingesetzt werden. Achten Sie auf einen festen Sitz des Netzsteckers.

Lassen Sie die Netzleitung nicht mit anderen Kabeln in Kontakt kommen! Seien Sie vorsichtig beim Umgang mit Netzleitungen und -anschlüssen. Fassen Sie diese Teile nie mit feuchten Händen an! Feuchte Hände können tödliche Stromschläge zur Folge haben.

Netzleitungen nicht verändern, knicken, mechanisch belasten, durch Druck belasten, ziehen, erhitzen und nicht in die Nähe von Hitze- oder Kältequellen bringen. Bei Missachtung kann es zu Beschädigungen der Netzleitung, zu Brand oder zu tödlichen Stromschlägen kommen.

Die Kabeleinführung oder die Kupplung am Gerät dürfen nicht durch Zug belastet werden. Es muss stets eine ausreichende Kabellänge zum Gerät hin vorhanden sein. Andernfalls kann das Kabel beschädigt werden, was zu tödlichen Stromschlägen führen kann.

Achten Sie darauf, dass die Netzleitung nicht gequetscht oder durch scharfe Kanten beschädigt werden kann. Überprüfen Sie das Gerät und die Netzleitung in regelmäßigen Abständen auf Beschädigungen.

Werden Verlängerungsleitungen verwendet muss sichergestellt werden, dass der Adernquerschnitt für die benötigte Stromzufuhr des Gerätes zugelassen ist. Alle Warnhinweise für die Netzleitung gelten auch für evtl. Verlängerungsleitungen.

Gerät bei Nichtbenutzung und vor jeder Reinigung vom Netz trennen! Fassen Sie dazu den Netzstecker an der Grifffläche an und ziehen Sie niemals an der Netzleitung! Ansonsten kann das Kabel und der Stecker beschädigt werden was zu tödlichen Stromschlägen führen kann. Sind Stecker oder Geräteschalter, z. B. durch Einbau nicht erreichbar, so muss netzseitig eine allpolige Abschaltung vorgenommen werden.

Wenn der Netzstecker oder das Gerät staubig ist, dann muss es außer Betrieb genommen werden, der Stromkreis muss allpolig unterbrochen werden und das Gerät mit einem trockenen Tuch gereinigt werden. Staub kann die Isolation reduzieren, was zu tödlichen Stromschlägen führen kann. Stärkere Verschmutzungen im und am Gerät dürfen nur von einem Fachmann beseitigt werden.

Es dürfen unter keinen Umständen Flüssigkeiten aller Art in Steckdosen, Steckverbindungen oder in irgendwelche Geräteöffnungen oder Geräteritzen eindringen. Besteht der Verdacht, dass - auch nur minimale - Flüssigkeit in das Gerät eingedrungen sein könnte, muss das Gerät sofort allpolig vom Netz getrennt werden. Dies gilt auch, wenn das Gerät hoher Luftfeuchtigkeit ausgesetzt war. Auch wenn das Gerät scheinbar noch funktioniert, muss es von einem Fachmann überprüft werden ob durch den Flüssigkeitseintritt eventuell Isolationen beeinträchtigt wurden. Reduzierte Isolationen können tödliche Stromschläge hervorrufen.

In das Gerät dürfen keine fremden Gegenstände gelangen. Dies gilt insbesondere für Metallteile. Sollten auch nur kleinste Metallteile wie Heft- und Büroklammern oder gröbere Metallspäne in das Gerät gelangen, so ist das Gerät sofort außer Betrieb zu nehmen und allpolig vom Netz zu trennen. Durch Metallteile hervorgerufene Fehlfunktionen und Kurzschlüsse können tödliche Verletzungen zur Folge haben.



**GESUNDHEITSRISIKO!**

**Blicken Sie niemals direkt in die Lichtquelle, da bei empfindlichen Menschen u. U. epileptische Anfälle ausgelöst werden können (gilt besonders für Epileptiker)!**

Kinder und Laien vom Gerät fern halten!

Das Gerät darf niemals unbeaufsichtigt betrieben werden!

## BESTIMMUNGSGEMÄßE VERWENDUNG

Bei diesem Gerät handelt es sich um einen Effektstrahler, mit dem sich dekorative Lichteffekte erzeugen lassen. Dieses Produkt ist für den Anschluss an 100-240 V, 50/60 Hz Wechselspannung zugelassen und wurde ausschließlich zur Verwendung in Innenräumen konzipiert.

Dieses Gerät ist für professionelle Anwendungen, z. B. auf Bühnen, in Diskotheken etc. vorgesehen.

Lichteffekte sind nicht für den Dauerbetrieb konzipiert. Denken Sie daran, dass konsequente Betriebspausen die Lebensdauer des Gerätes erhöhen.

Vermeiden Sie Erschütterungen und jegliche Gewaltanwendung bei der Installation oder Inbetriebnahme des Gerätes.

Achten Sie bei der Wahl des Installationsortes darauf, dass das Gerät nicht zu großer Hitze, Feuchtigkeit und Staub ausgesetzt wird. Vergewissern Sie sich, dass keine Kabel frei herumliegen. Sie gefährden Ihre eigene und die Sicherheit Dritter!

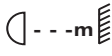
Das Gerät darf nicht in einer Umgebung eingesetzt oder gelagert werden, in der mit Spritzwasser, Regen, Feuchtigkeit oder Nebel zu rechnen ist. Feuchtigkeit oder sehr hohe Luftfeuchtigkeit kann die Isolation reduzieren und zu tödlichen Stromschlägen führen. Beim Einsatz von Nebelgeräten ist zu beachten, dass das Gerät nie direkt dem Nebelstrahl ausgesetzt ist und mindestens 0,5 m von einem Nebelgerät entfernt betrieben wird. Der Raum darf nur so stark mit Nebel gesättigt sein, dass eine gute Sichtweite von mindestens 10 m besteht.

Die Umgebungstemperatur muss zwischen  $-5^{\circ}\text{C}$  und  $+45^{\circ}\text{C}$  liegen. Halten Sie das Gerät von direkter Sonneneinstrahlung (auch beim Transport in geschlossenen Wägen) und Heizkörpern fern.

Die relative Luftfeuchte darf 50 % bei einer Umgebungstemperatur von  $45^{\circ}\text{C}$  nicht überschreiten.

Dieses Gerät darf nur in einer Höhenlage zwischen -20 und 2000 m über NN betrieben werden.

Verwenden Sie das Gerät nicht bei Gewitter. Überspannung könnte das Gerät zerstören. Das Gerät bei Gewitter allpolig vom Netz trennen (Netzstecker ziehen).

Das Bildzeichen  bezeichnet den Mindestabstand zu beleuchteten Gegenständen. Der Abstand zwischen Lichtaustritt und der zu beleuchteten Fläche darf den angegebenen Wert nicht unterschreiten!

Das Gerät darf nur über den Montagebügel installiert werden. Um eine gute Luftzirkulation zu gewährleisten, muss um das Gerät ein Freiraum von mindestens 50 cm eingehalten werden.

Das Gehäuse darf niemals umliegende Gegenstände oder Flächen berühren!

Achten Sie bei der Montage, beim Abbau und bei der Durchführung von Servicearbeiten darauf, dass der Bereich unterhalb des Montageortes abgesperrt ist.

Das Gerät ist immer mit einem geeigneten Sicherungsseil zu sichern.

Die maximale Umgebungstemperatur  $T_a = 45^{\circ}\text{C}$  darf niemals überschritten werden.

Nehmen Sie das Gerät erst in Betrieb, nachdem Sie sich mit seinen Funktionen vertraut gemacht haben. Lassen Sie das Gerät nicht von Personen bedienen, die sich nicht mit dem Gerät auskennen. Wenn Geräte nicht mehr korrekt funktionieren, ist das meist das Ergebnis von unsachgemäßer Bedienung!

Reinigen Sie das Gerät niemals mit Lösungsmitteln oder scharfen Reinigungsmitteln, sondern verwenden Sie ein weiches und angefeuchtetes Tuch.

Soll das Gerät transportiert werden, verwenden Sie bitte die Originalverpackung, um Transportschäden zu vermeiden. Achten Sie bitte unbedingt darauf, dass das Gerät im Lieferzustand verpackt wird.

Beachten Sie bitte, dass eigenmächtige Veränderungen an dem Gerät aus Sicherheitsgründen verboten sind.

Der Serienbarcode darf niemals vom Gerät entfernt werden, da ansonsten der Garantieanspruch erlischt.

Wird das Gerät anders verwendet als in dieser Bedienungsanleitung beschrieben, kann dies zu Schäden am Produkt führen und der Garantieanspruch erlischt. Außerdem ist jede andere Verwendung mit Gefahren, wie z. B. Kurzschluss, Brand, elektrischem Schlag, Abstürzen etc. verbunden.

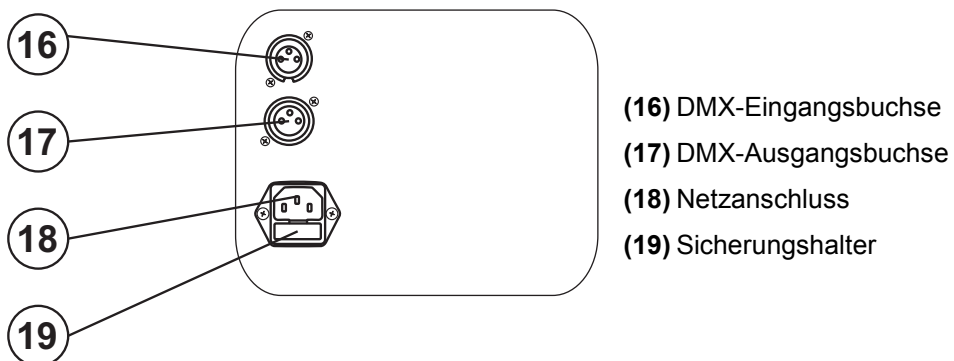
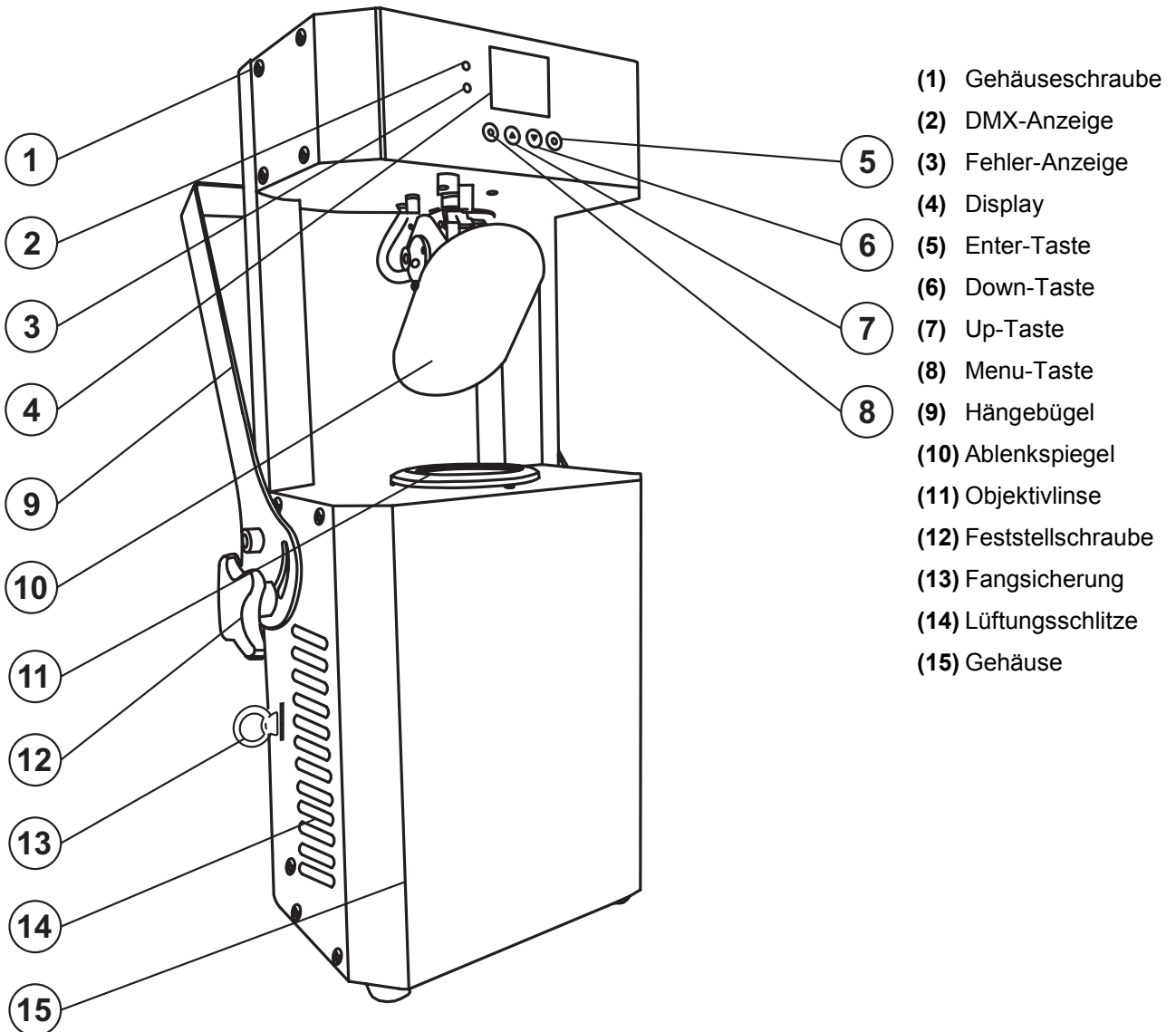
## GERÄTEBESCHREIBUNG

### *Features*

#### **Lichtstarker LED-Scanner mit rotierenden Gobos und 120-W-LED**

- Ausgestattet mit einer 120-W-COB-LED
- Flickerfreie Projektion
- 13 oder 15 DMX-Kanal Modus wählbar
- DMX-gesteuerter Betrieb oder Standalone-Betrieb mit Master-/Slave-Funktion möglich
- Musikgetaktet über eingebautes Mikrofon
- Interne Programme
- Farbrad mit 8 dichroitischen Farbfiltern und weiß
- Rainbow-Effekt mit variabler Geschwindigkeit
- Gobo-Rad mit 7 rotierenden Gobos plus offen
- Mit Gobo-Shake Funktion
- Rotierendes 3-Facetten-Prisma
- Exakte Positionierung durch 16 Bit Auflösung der PAN/TILT-Bewegung
- Strobe-Effekt mit variabler Geschwindigkeit
- Motorischer Fokus
- Elektronischer Dimmer
- Lüftergekühlt
- Lichtstrahl mit 14° Abstrahlwinkel
- Control Board mit grafischer LCD-Anzeige und vier Bedientasten zur Einstellung der DMX-Startadresse, PAN-/TILT-Reverse
- Schaltnetzteiltechnologie für Netzspannung zwischen 100 und 240 Volt
- DMX512-Steuerung über jeden handelsüblichen DMX-Controller möglich

Geräteübersicht





## INSTALLATION

### Überkopfmontage



#### LEBENSGEFAHR!

Bei der Installation sind insbesondere die Bestimmungen der BGV C1 und EN 60598-2-17 zu beachten! Die Installation darf nur vom autorisierten Fachhandel ausgeführt werden!

Die Aufhängevorrichtungen des Gerätes muss so gebaut und bemessen sein, dass sie 1 Stunde lang ohne dauernde schädliche Deformierung das 10-fache der Nutzlast aushalten kann.

Die Installation muss immer mit einer zweiten, unabhängigen Aufhängung, z. B. einem geeigneten Fangnetz, erfolgen. Diese zweite Aufhängung muss so beschaffen und angebracht sein, dass im Fehlerfall der Hauptaufhängung kein Teil der Installation herabfallen kann.

Während des Auf-, Um- und Abbaus ist der unnötige Aufenthalt im Bereich von Bewegungsflächen, auf Beleuchterbrücken, unter hochgelegenen Arbeitsplätzen sowie an sonstigen Gefahrenbereichen verboten.

Der Unternehmer hat dafür zu sorgen, dass sicherheitstechnische und maschinentechnische Einrichtungen vor der ersten Inbetriebnahme und nach wesentlichen Änderungen vor der Wiederinbetriebnahme durch Sachverständige geprüft werden.

Der Unternehmer hat dafür zu sorgen, dass sicherheitstechnische und maschinentechnische Einrichtungen mindestens alle vier Jahre durch einen Sachverständigen im Umfang der Abnahmeprüfung geprüft werden.

Der Unternehmer hat dafür zu sorgen, dass sicherheitstechnische und maschinentechnische Einrichtungen mindestens einmal jährlich durch einen Sachkundigen geprüft werden.

#### Vorgehensweise:

Das Gerät sollte idealerweise außerhalb des Aufenthaltsbereiches von Personen installiert werden.

WICHTIG! ÜBERKOPFMONTAGE ERFORDERT EIN HOHES MAß AN ERFAHRUNG. Dies beinhaltet (aber beschränkt sich nicht allein auf) Berechnungen zur Definition der Tragfähigkeit, verwendetes Installationsmaterial und regelmäßige Sicherheitsinspektionen des verwendeten Materials und des Gerätes. Versuchen Sie niemals, die Installation selbst vorzunehmen, wenn Sie nicht über eine solche Qualifikation verfügen, sondern beauftragen Sie einen professionellen Installateur. Unsachgemäße Installationen können zu Verletzungen und/oder zur Beschädigung von Eigentum führen.

Das Gerät muss außerhalb des Handbereichs von Personen installiert werden.

Wenn das Gerät von der Decke oder hochliegenden Trägern etc. abgehängt werden soll, muss immer mit Traversensystemen gearbeitet werden. Das Gerät darf niemals frei schwingend im Raum befestigt werden.

**Achtung:** Hängend installierte Geräte können beim Herabstürzen erhebliche Verletzungen verursachen! Wenn Sie Zweifel an der Sicherheit einer möglichen Installationsform haben, installieren Sie das Gerät NICHT!

Vergewissern Sie sich vor der Montage, dass die Montagefläche mindestens die 10-fache Punktbelastung des Eigengewichtes des Gerätes aushalten kann.



#### BRANDGEFAHR!

Achten Sie bei der Installation des Gerätes bitte darauf, dass sich im Abstand von mind. 0,5 m keine leicht entflammaren Materialien (Deko, etc.) befinden.

Befestigen Sie das Gerät über einen geeigneten Haken an Ihrem Traversensystem.

Sichern Sie das Gerät bei Überkopfmontage immer mit einem geeigneten Sicherungsseil.

Es dürfen nur Sicherungsseile und Schnellverbindungsglieder gemäß DIN 56927, Schäkel gemäß DIN EN 1677-1 und BGV C1 Kettbinder eingesetzt werden. Die Fangseile, Schnellverbindungsglieder, Schäkel und Kettbinder müssen auf Grundlage der aktuellsten Arbeitsschutzbestimmungen (z. B. BGV C1, BGI 810-3) ausreichend dimensioniert sein und korrekt angewendet werden.

**Bitte beachten Sie:** Bei Überkopfmontage in öffentlichen bzw. gewerblichen Bereichen ist eine Fülle von Vorschriften zu beachten, die hier nur auszugsweise wiedergegeben werden können. Der Betreiber muss sich selbständig um die Beschaffung der geltenden Sicherheitsvorschriften bemühen und diese einhalten!

Der Hersteller haftet nicht für Schäden, die durch unsachgemäße Installation und unzureichende Sicherheitsvorkehrungen verursacht werden!

Hängen Sie das Sicherungsseil in der dafür vorgesehenen Fangsicherung ein und führen Sie es über die Traverse bzw. einen sicheren Befestigungspunkt. Hängen Sie das Ende in dem Schnellverschlussglied ein und ziehen Sie die Sicherungsmutter gut fest.

Der maximale Fallabstand darf 20 cm nicht überschreiten.



Ein Sicherungsseil, das einmal der Belastung durch Absturz ausgesetzt war oder beschädigt ist, darf nicht mehr als Sicherungsseil eingesetzt werden.

Stellen Sie den Neigungswinkel über den Hängebügel ein und ziehen Sie die Feststellschrauben gut fest.

	<b>LEBENSGEFAHR!</b> Vor der ersten Inbetriebnahme muss die Einrichtung durch einen Sachverständigen geprüft werden!
-----------------------------------------------------------------------------------	-------------------------------------------------------------------------------------------------------------------------

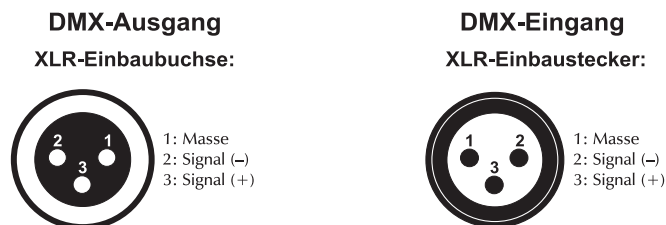
### **Anschluss an den DMX-512 Controller / Verbindung Gerät – Gerät**

	<b>Achten Sie darauf, dass die Adern der Datenleitung an keiner Stelle miteinander in Kontakt treten. Die Geräte werden ansonsten nicht bzw. nicht korrekt funktionieren.</b>	
-------------------------------------------------------------------------------------	-------------------------------------------------------------------------------------------------------------------------------------------------------------------------------	---------------------------------------------------------------------------------------

	<b>Beachten Sie, dass die Startadresse abhängig vom verwendeten Controller ist. Unbedingt Bedienungsanleitung des verwendeten Controllers beachten.</b>	
-------------------------------------------------------------------------------------	---------------------------------------------------------------------------------------------------------------------------------------------------------	---------------------------------------------------------------------------------------

Die Verbindung zwischen Controller und Gerät sowie zwischen den einzelnen Geräten muss mit einem zweipoligen geschirmten Kabel erfolgen. Die Steckverbindung geht über 3-polige XLR-Stecker und -Kupplungen.

#### **Belegung der XLR-Verbindung:**



Wenn Sie Controller mit dieser XLR-Belegung verwenden, können Sie den DMX-Ausgang des Controllers direkt mit dem DMX-Eingang des ersten Gerätes der DMX-Kette verbinden. Sollen DMX-Controller mit anderen XLR-Ausgängen angeschlossen werden, müssen Adapterkabel verwendet werden.

**Aufbau einer seriellen DMX-Kette:**


Schließen Sie den DMX-Ausgang des ersten Gerätes der Kette an den DMX-Eingang des nächsten Gerätes an. Verbinden Sie immer einen Ausgang mit dem Eingang des nächsten Gerätes bis alle Geräte angeschlossen sind.

**Achtung:** Am letzten Gerät muss das DMX-Kabel durch einen Abschlusswiderstand abgeschlossen werden. Dazu wird ein XLR-Stecker in den DMX-Ausgang am letzten Gerät gesteckt, bei dem zwischen Signal (-) und Signal (+) ein 120 Ω Widerstand eingelötet ist.

**Anschluss ans Netz**

Schließen Sie das Gerät über die beiliegende Netzanschlussleitung ans Netz an.

**Die Belegung der Anschlussleitungen ist wie folgt:**

Leitung	Pin	International
Braun	Außenleiter	L
Blau	Neutralleiter	N
Gelb/Grün	Schutzleiter	

Der Schutzleiter muss unbedingt angeschlossen werden!

Wenn das Gerät direkt an das örtliche Stromnetz angeschlossen wird, muss eine Trennvorrichtung mit mindestens 3 mm Kontaktöffnung an jedem Pol in die festverlegte elektrische Installation eingebaut werden.

Das Gerät darf nur an eine Elektroinstallation angeschlossen werden, die den VDE-Bestimmungen DIN VDE 0100 entspricht. Die Hausinstallation muss mit einem Fehlerstromschutzschalter (RCD) mit 30 mA Bemessungsdifferenzstrom ausgestattet sein.

Lichteffekte dürfen nicht über Dimmerpacks geschaltet werden.

**BEDIENUNG**

Wenn Sie das Gerät an die Spannungsversorgung angeschlossen haben, nimmt der LED TSL-1200 Scan den Betrieb auf. Während des Reset justieren sich die Motoren aus und das Gerät ist danach betriebsbereit.

**Stand Alone-Betrieb**

Der LED TSL-1200 Scan lässt sich im Stand Alone-Betrieb ohne Controller einsetzen. Dank des eingebauten Mikrofones ist kein Controller nötig, und die Strahlen werden musikgesteuert durch den Raum geworfen.

Trennen Sie dazu den LED TSL-1200 Scan vom Controller und stellen Sie den gewünschten "Run Mode" ein.

Bitte beachten Sie weitere Hinweise unter Control Board.

**Master/Slave-Betrieb**

Im Master/Slave-Betrieb lassen sich mehrere Geräte synchronisieren, die dann von einem Mastergerät gesteuert werden.

An der Rückseite des LED TSL-1200 Scan befindet sich eine XLR-Einbaubuchse (DMX Out) und ein XLR-Einbaustecker (DMX In), über die sich mehrere Geräte miteinander verbinden lassen.

Wählen Sie das Gerät aus, das zur Steuerung der Effekte dienen soll. Dieses Gerät arbeitet dann als Master-Gerät und steuert alle weiteren Slave-Geräte, die über eine symmetrische Mikrofonleitung mit dem Master-Gerät verbunden werden. Stecken Sie Ihre Mikrofonleitung in die DMX Out-Buchse und verbinden Sie die Leitung mit dem DMX In-Stecker des nächsten Gerätes.

Stellen Sie beim Master-Gerät den gewünschten Master Modus „Run mode“, wie im Kapitel Control Board beschrieben, ein. Stellen Sie bei allen Slave-Geräten die DMX-Adresse auf 1.

## Control Board

Das Control Board bietet mehrere Möglichkeiten: so lassen sich z. B. die DMX-Startadresse eingeben oder das vorprogrammierte Programm abspielen.

Drücken Sie die Menu-Taste, so dass sich das Display einschaltet. Durch Drücken der Up/Down-Tasten können Sie sich im Hauptmenü bewegen. Zur Auswahl des gewünschten Menüpunktes drücken Sie die Enter-Taste. Durch Drücken der Up/Down-Tasten können Sie die Auswahl verändern. Bestätigen Sie jede Änderung durch Drücken der Enter-Taste. Der jeweilige Modus kann durch die Menu-Taste verlassen werden. Die jeweiligen Funktionen werden im Folgenden beschrieben.

Vorgabewerte grau unterlegt.

	Hauptmenü	Untermenü	Funktion
<b>Set</b>	Run mode	DMX/Sound/Random/ Auto 1 - 4	DMX-Betrieb / Musikgesteuerter Programm Run / Auto.-Programm nach Zufallsprinzip / Auto.-Programm 1 – 4
	DMX address	001~ 512	Einstellen der DMX-Startadresse
	Channel mode	13 CH/15 CH	Auswählen des DMX-Kanal-Modus
	Invert PAN	ON/OFF	PAN/TILT-Umkehr
	Invert TILT	ON/OFF	
	Swap PAN-TILT	ON/OFF	PAN-TILT-Tausch
	No DMX signal	Keep/clear	Reaktion wenn kein DMX
	Display power save	ON/OFF	Display-Abschaltung
Load default		Zurücksetzen auf Werkseinstellungen	
<b>Manu</b>	PAN ...	PAN = XXX ...	Manuelle Einstellung der Kanäle
<b>Sys</b>	Ver		Software Version
	DMX monitor		Aktuelle DMX-Werte der Kanäle
	System errors		Fehleranzeige
	Total fixture hours		Betriebsstunden Gerät
	Partial fixture hours		Betriebsstunden Gerät seit Einschalten
<b>Advan</b>			Nur Servicefunktion für Hersteller
<b>180°</b>			Display-Umkehrung um 180°

## Set

### Run Mode

DMX-Betrieb

Die DMX-512-Steuerung ist über jeden handelsüblichen DMX-Controller möglich.

Musiksteuerung (Sound)

Mit dieser Funktion lassen sich die internen Programme aufrufen und musikgesteuert abspielen.

Automatisches Programm nach Zufallsprinzip (Random)

Mit dieser Funktion lässt sich das interne Programme nach Zufallsprinzip (Random) aufrufen.

Automatisches Programm (Auto 1-4)

Mit dieser Funktion lassen sich 4 unterschiedliche interne Programme aufrufen.

### DMX address / Einstellen der DMX-Startadresse

Mit dieser Funktion können Sie die gewünschte DMX-Startadresse über das Control Board einstellen.

### Auswählen des DMX-Kanal-Modus

Mit dieser Funktion können Sie den gewünschten DMX-Kanal-Modus auswählen.

**Invert PAN / PAN-Umkehrung**

Mit dieser Funktion lässt sich die PAN-Bewegung umkehren.

**Invert TILT / TILT-Umkehrung**

Mit dieser Funktion lässt sich die TILT-Bewegung umkehren.

**PAN-TILT swap / PAN-TILT-Tausch**

Mit dieser Funktion lassen sich PAN und TILT vertauschen.

**No DMX signal / Reaktion wenn kein DMX**

Mit dieser Funktion lässt sich der DMX-Wert halten (keep) oder auf null setzen (clear), wenn kein DMX-Signal empfangen wird.

**Display power save / Display-Abschaltung**

Mit dieser Funktion lässt sich die Anzeige des Displays, bei Inaktivität des Bedienfeldes, einstellen.

ON - Anzeige schaltet sich nach 30 Sekunden aus,

OFF - Anzeige immer an

**Load default / Zurücksetzen auf Werkseinstellungen**

Mit dieser Funktion lässt sich das Gerät auf die Werkseinstellungen zurücksetzen. Alle Einstellungen werden auf Ihren Vorgabewert (grau unterlegt) zurückgesetzt.

**Manu****Manuelle Einstellung der Kanäle**

Mit dieser Funktion lassen sich die einzelnen Kanäle manuell einstellen.

**Sys****Ver / Software Version**

Mit dieser Funktion lässt sich die Software-Version des Gerätes anzeigen.

**DMX-Monitor**

Mit dieser Funktion lassen sich die aktuellen DMX-Werte der Kanäle anzeigen.

**System errors / Fehleranzeige**

Mit dieser Funktion lassen sich Fehlermeldungen anzeigen.

**Total fixture hours/ Betriebsstunden Gerät**

Mit dieser Funktion lassen sich die Betriebsstunden des Gerätes anzeigen.

**Partial fixture hours / Betriebsstunden Gerät seit dem Einschalten**

Mit dieser Funktion lassen sich die temporären Betriebsstunden des Gerätes seit dem Einschalten anzeigen.

**180° / Display-Umkehrung**

Mit dieser Funktion lässt sich das Display um 180 Grad drehen; für eine bessere Ansicht wenn das Gerät vom Trussing oder einer Decke hängt.

**DMX-gesteuerter Betrieb**

Das Gerät verfügt über zwei verschiedene DMX-Kanal-Modi. Über das Control Board können Sie, wie zuvor beschrieben, den DMX-Modus definieren. Dabei hat jeder DMX-Kanal eine andere Belegung mit verschiedenen Eigenschaften. Über Ihren DMX-Controller können Sie die einzelnen Geräte individuell ansteuern.

**Adressierung des Geräts**

Über das Control Board können Sie die DMX Startadresse definieren. Die Startadresse ist der erste Kanal, auf den das Gerät auf Signale vom Controller reagiert.

Wenn Sie, z. B. im 15-Kanal-Modus, die Startadresse auf 16 definieren, belegt das Gerät die Steuerkanäle 16 bis 30.

Bitte vergewissern Sie sich, dass sich die Steuerkanäle nicht mit anderen Geräten überlappen, damit der LED TSL-1200 Scan korrekt und unabhängig von anderen Geräten in der DMX-Verbindung funktioniert. Werden mehrere LED TSL-1200 Scan auf eine Adresse definiert, arbeiten sie synchron.

Um die Startadresse einzustellen drücken Sie die Menu-Taste, bis das Display „**DMX address**“ anzeigt, drücken Sie die Enter-Taste und stellen die gewünschte Adresse über die Up/Down-Tasten ein. Bestätigen Sie durch Drücken der Enter-Taste.

**Ansteuerung:**

Nachdem Sie die Startadresse definiert haben, können Sie den LED TSL-1200 Scan über Ihren Controller ansteuern.

**Bitte beachten Sie:**

Schalten Sie das Gerät ein. Das Gerät prüft, ob DMX-512 Daten empfangen werden oder nicht. Wenn Daten empfangen werden, leuchtet die Kontroll-LED (DMX) permanent. Werden keine Daten empfangen, leuchtet die Kontroll-LED nicht.

Dies ist der Fall,

- wenn kein XLR-Kabel (DMX Signalkabel vom Controller) in die DMX-Eingangsbuchse des Gerätes gesteckt wurde.
- wenn der Controller ausgeschaltet oder defekt ist.
- das Kabel oder der Stecker defekt ist oder das Signalkabel nicht richtig eingesteckt ist.

**DMX-Protokoll**

13 CH	15 CH	Decimal		Hexad.		Percentage		S/F	Eigenschaft
1	1	<b>Horizontale Bewegung (PAN)</b>							
		0	255	00	FF	0%	100%	F	Wenn Sie den Regler verschieben, bewegen Sie den Spiegel horizontal (PAN). Allmähliches Einstellen des Spiegels bei langsamem Schieben des Reglers (0-255, 128-Mitte). Der Spiegel kann an jeder gewünschten Einstellung angehalten werden.
2	2	<b>Vertikale Bewegung (TILT)</b>							
		0	255	00	FF	0%	100%	F	Wenn Sie den Regler verschieben, bewegen Sie den Spiegel vertikal (TILT). Allmähliches Einstellen des Spiegels bei langsamem Schieben des Reglers (0-255, 128-Mitte). Der Spiegel kann an jeder gewünschten Einstellung angehalten werden.
3	3	<b>Geschwindigkeit PAN-/TILT-Bewegung</b>							
		0	255	00	FF	0%	100%	F	Zunehmende Geschwindigkeit
4	4	<b>Shutter, Strobe</b>							
		0	3	00	03	0%	1%	S	Shutter closed
		4	251	04	FB	2%	98%	F	Strobe-Effekt mit zunehmender Geschwindigkeit
		252	255	FC	FF	99%	100%	S	Shutter offen
5	5	<b>Dimmerintensität</b>							
		0	255	00	FF	0%	100%	F	Allmähliche Einstellung der Dimmerintensität von 0 bis 100 %
6	6	<b>Farbrad</b>							
		0	4	00	04	0%	2%	F	Weiß
		5	9	05	09	2%	4%	F	Weiß + rot
		10	14	0A	0E	4%	5%	F	Rot
		15	19	0F	13	6%	7%	F	Rot + orange
		20	24	14	18	8%	9%	F	Orange

## Deutsch

		25	29	19	1D	10%	11%	F	Orange + grün
		30	34	1E	22	12%	13%	F	Grün
		35	39	23	27	14%	15%	F	Grün + hellblau
		40	44	28	2C	16%	17%	F	Hellblau
		45	49	2D	31	18%	19%	F	Hellblau + violett
		50	54	32	36	20%	21%	F	Violett
		55	59	37	3B	22%	23%	F	Violett + gelb
		60	64	3C	40	24%	25%	F	Gelb
		65	69	41	45	25%	27%	F	Gelb + blau
		70	74	46	4A	27%	29%	F	Blau
		75	79	4B	4F	29%	31%	F	Blau + rosa
		80	84	50	54	31%	33%	F	Rosa
		85	89	55	59	33%	35%	F	Rosa + weiß
		90	90	5A	5A	35%	35%	S	Stopp
		91	255	5B	FF	36%	100%	F	Rainboweffekt mit zunehmender Geschwindigkeit
									<b>Rotierendes Goborad, Gobo-Shake</b>
		0	4	00	04	0%	2%	S	Offen
		5	9	05	09	2%	4%	S	Gobo 1
		10	14	0A	0E	4%	5%	S	Gobo 2
		15	19	0F	13	6%	7%	S	Gobo 3
		20	24	14	18	8%	9%	S	Gobo 4
		25	29	19	1D	10%	11%	S	Gobo 5
		30	34	1E	22	12%	13%	S	Gobo 6
		35	39	23	27	14%	15%	S	Gobo 7
7	7	40	129	28	81	16%	51%	F	Goborotation rückwärts mit abnehmender Geschwindigkeit
		130	134	82	86	51%	53%	S	Offen
		135	220	87	DC	53%	86%	F	Goborotation vorwärts mit abnehmender Geschwindigkeit
		221	225	DD	E1	87%	88%	F	Gobo 1 Shake
		226	230	E2	E6	89%	90%	F	Gobo 2 Shake
		231	235	E7	EB	91%	92%	F	Gobo 3 Shake
		236	240	EC	F0	93%	94%	F	Gobo 4 Shake
		241	245	F1	F5	95%	96%	F	Gobo 5 Shake
		246	250	F6	FA	96%	98%	F	Gobo 6 Shake
		251	255	FB	FF	98%	100%	F	Gobo 7 Shake
									<b>Goborotation</b>
		0	63	00	3F	0%	25%	S	Keine Rotation
		64	126	40	7E	25%	49%	F	Goborotation rückwärts mit abnehmender Geschwindigkeit
8	8	127	128	7F	80	50%	50%	S	Stopp
		129	191	81	BF	51%	75%	F	Goborotation vorwärts mit zunehmender Geschwindigkeit
		192	192	C0	C0	75%	75%	S	Stopp
		193	255	C1	FF	76%	100%	F	Rotierender Gobo-Shake in beide Richtungen mit zunehmender Geschwindigkeit
									<b>Fokus</b>
9	9	0	255	00	FF	0%	100%	F	Allmähliche Einstellung von weit bis nah

**Deutsch**

<b>10</b>	<b>10</b>							<b>3-Facetten-Prisma</b>	
		0	127	00	7F	0%	50%	S	Offen
		128	255	80	FF	50%	100%	S	3-Facetten-Prisma
<b>11</b>	<b>11</b>							<b>Rotierendes 3-Facetten-Prisma</b>	
		0	63	00	3F	0%	25%	S	Stopp
		64	126	40	7E	25%	49%	F	Rotierender Prisma-Shake in beide Richtungen mit abnehmender Geschwindigkeit
		127	127	7F	7F	50%	50%	S	Stopp
		128	191	80	BF	50%	75%	F	Prismenrotation rückwärts mit abnehmender Geschwindigkeit
		192	255	C0	FF	75%	100%	F	Prismenrotation vorwärts mit zunehmender Geschwindigkeit
<b>12</b>	<b>12</b>							<b>Makros</b>	
		0	5	00	05	0%	2%	S	Fade delay ON (Sprungantwort - Ansprechverhalten von Halogenlampen)
		6	10	06	0A	2%	4%	S	Fade delay OFF (Sprungantwort - Ansprechverhalten von LEDs)
		11	15	0B	0F	4%	6%	S	Makro 1
		16	20	10	14	6%	8%	S	Makro 2
		21	25	15	19	8%	10%	S	Makro 3
		26	30	1A	1E	10%	12%	S	Makro 4
		31	35	1F	23	12%	14%	S	Makro 5
		36	40	24	28	14%	16%	S	Makro 6
		41	45	29	2D	16%	18%	S	Makro 7
		46	50	2E	32	18%	20%	S	Makro 8
		51	55	33	37	20%	22%	S	Makro 9
		56	60	38	3C	22%	24%	S	Makro 10
		61	65	3D	41	24%	25%	S	Makro 11
		66	70	42	46	26%	27%	S	Makro 12
		71	75	47	4B	28%	29%	S	Makro 13
		76	80	4C	50	30%	31%	S	Makro 14
		81	85	51	55	32%	33%	S	Makro 15
		86	90	56	5A	34%	35%	S	Makro 16
		91	95	5B	5F	36%	37%	S	Makro 17
		96	100	60	64	38%	39%	S	Makro 18
		101	105	65	69	40%	41%	S	Makro 19
		106	110	6A	6E	42%	43%	S	Makro 20
		111	115	6F	73	44%	45%	S	Makro 21
		116	120	74	78	45%	47%	S	Makro 22
		121	125	79	7D	47%	49%	S	Makro 23
		126	130	7E	82	49%	51%	S	Makro 24
		131	135	83	87	51%	53%	S	Makro 25
		136	140	88	8C	53%	55%	S	Makro 26
		141	145	8D	91	55%	57%	S	Makro 27
		146	150	92	96	57%	59%	S	Makro 28
		151	155	97	9B	59%	61%	S	Makro 29
156	160	9C	A0	61%	63%	S	Makro 30		
161	165	A1	A5	63%	65%	S	Makro 31		



**Deutsch**

		166	170	A6	AA	65%	67%	S	Makro 32
		171	175	AB	AF	67%	69%	S	Makro 33
		176	180	B0	B4	69%	71%	S	Makro 34
		181	185	B5	B9	71%	73%	S	Makro 35
		186	190	BA	BE	73%	75%	S	Makro 36
		191	195	BF	C3	75%	76%	S	Makro 37
		196	200	C4	C8	77%	78%	S	Makro 38
		201	205	C9	CD	79%	80%	S	Makro 39
		206	210	CE	D2	81%	82%	S	Makro 40
		211	215	D3	D7	83%	84%	S	Makro 41
		216	220	D8	DC	85%	86%	S	Makro 42
		221	225	DD	E1	87%	88%	S	Makro 43
		226	230	E2	E6	89%	90%	S	Makro 44
		231	235	E7	EB	91%	92%	S	Makro 45
		236	240	EC	F0	93%	94%	S	Makro 46
		241	245	F1	F5	95%	96%	S	Makro 47
		246	250	F6	FA	96%	98%	S	Makro 48
		251	255	FB	FF	98%	100%	S	Makro 49
									<b>Reset</b>
		0	25	00	19	0%	10%	S	Keine Funktion
		26	45	1A	2D	10%	18%	S	Reset andere
		46	103	2E	67	18%	40%	S	Keine Funktion
		104	119	68	77	41%	47%	S	Reset PAN/TILT
		120	190	78	BE	47%	75%	S	Keine Funktion
		191	205	BF	CD	75%	80%	S	Reset alle
		206	255	CE	FF	81%	100%	S	Keine Funktion
									<b>PAN-Bewegung mit 16 Bit-Auflösung</b>
		0	255	00	FF	0%	100%	F	Feinindizierung
									<b>TILT-Bewegung mit 16 Bit-Auflösung</b>
		0	255	00	FF	0%	100%	F	Feinindizierung

## REINIGUNG UND WARTUNG

Der Unternehmer hat dafür zu sorgen, dass sicherheitstechnische und maschinentechnische Einrichtungen mindestens alle vier Jahre durch einen Sachverständigen im Umfang der Abnahmeprüfung geprüft werden. Der Unternehmer hat dafür zu sorgen, dass sicherheitstechnische und maschinentechnische Einrichtungen mindestens einmal jährlich durch einen Sachkundigen geprüft werden.

Dabei muss unter anderem auf folgende Punkte besonders geachtet werden:

- 1) Alle Schrauben, mit denen das Gerät oder Geräteteile montiert sind, müssen fest sitzen und dürfen nicht korrodiert sein.
- 2) An Gehäuse, Befestigungen und Montageort (Decke, Abhängung, Traverse) dürfen keine Verformungen sichtbar sein.
- 3) Mechanisch bewegte Teile wie Achsen, Ösen u. Ä. dürfen keinerlei Verschleißspuren zeigen (z.B. Materialabrieb oder Beschädigungen) und dürfen sich nicht unwuchtig drehen.
- 4) Die elektrischen Anschlussleitungen dürfen keinerlei Beschädigungen, Materialalterung (z.B. poröse Leitungen) oder Ablagerungen aufweisen. Weitere, auf den jeweiligen Einsatzort und die Nutzung abgestimmte Vorschriften werden vom sachkundigen Installateur beachtet und Sicherheitsmängel behoben.



### LEBENSGEFAHR!

Vor Wartungsarbeiten unbedingt allpolig vom Netz trennen!

Das Gerät sollte regelmäßig von Verunreinigungen wie Staub usw. gereinigt werden. Verwenden Sie zur Reinigung ein fusselfreies, angefeuchtetes Tuch. Auf keinen Fall Alkohol oder irgendwelche Lösungsmittel zur Reinigung verwenden!



### ACHTUNG!

Die Linse muss gewechselt werden, wenn diese sichtbar beschädigt ist, so dass ihre Wirksamkeit beeinträchtigt ist, z. B. durch Sprünge oder tiefe Kratzer!

Die Objektivlinse sollte wöchentlich gereinigt werden, da sich sehr schnell Nebelfluidrückstände absetzen, die die Leuchtkraft des Gerätes erheblich reduzieren.

Reinigen Sie das Innere des Geräts mindestens einmal im Jahr mit einem Staubsauger oder einer Luftbürste.

Im Geräteinneren befinden sich außer der Sicherung keine zu wartenden Teile. Wartungs- und Servicearbeiten sind ausschließlich dem autorisierten Fachhandel vorbehalten!

### **Sicherungswechsel**

Wenn die Feinsicherung des Gerätes defekt ist, darf diese nur durch eine Sicherung gleichen Typs ersetzt werden.

**Vor dem Sicherungswechsel ist das Gerät allpolig von der Netzspannung zu trennen (Netzstecker ziehen)**

#### Vorgehensweise:

**Schritt 1:** Öffnen Sie den Sicherungshalter an der Geräterückseite mit einem passenden Schraubendreher.

**Schritt 2:** Entfernen Sie die defekte Sicherung aus dem Sicherungshalter.

**Schritt 3:** Setzen Sie die neue Sicherung in den Sicherungshalter ein.

**Schritt 4:** Setzen Sie den Sicherungshalter wieder im Gehäuse ein.

Sollten einmal Ersatzteile benötigt werden, verwenden Sie bitte nur Originalersatzteile.

Wenn die Anschlussleitung dieses Gerätes beschädigt wird, muss sie durch eine besondere Anschlussleitung ersetzt werden, die von Ihrem Fachhändler erhältlich ist.

Sollten Sie noch weitere Fragen haben, steht Ihnen Ihr Fachhändler jederzeit gerne zur Verfügung.

## TECHNISCHE DATEN

Spannungsversorgung:	100-240 V AC, 50/60 Hz
Gesamtanschlusswert:	165 W
DMX-Steuerkanäle:	13/15
DMX512-Anschluss:	3-pol. XLR
Musiksteuerung:	über eingebautes Mikrofon
Blitzrate:	18 Hz
Farbrad:	8 Farben und offen
Rotierendes Goborad:	7 Gobos und offen
PAN-Bewegung:	innerhalb 175°
TILT-Bewegung:	innerhalb 80°
LED-Typ:	120 W COB, weiß
Anzahl der LEDs:	1
Maße (LxBxH):	475 x 260 x 225 mm
Gewicht:	7 kg
Maximale Umgebungstemperatur $T_a$ :	45° C
Maximale Leuchtentemperatur im Beharrungszustand $T_C$ :	65° C
Mindestabstand zu entflammaren Oberflächen:	0,5 m
Mindestabstand zum angestrahlten Objekt:	0,1 m
Sicherung:	T 2 A, 250 V
<b>Zubehör:</b>	
TPC-10 Klammer, silber	Best.-Nr. 59006856
Sicherungsseil AG-15 4x1000mm bis 15kg	Best.-Nr. 58010364
DMX Kabel XLR 3pol 3m sw	Best.-Nr. 30227810
XLR Stecker 3pol 110 Ohm	Best.-Nr. 30208430
FS-2 Floorstand, Stahl,schwarz	Best.-Nr. 5900698D

**Bitte beachten Sie: Technische Änderungen ohne vorherige Ankündigung und Irrtum vorbehalten.  
20.10.2015 ©**

## USER MANUAL

# eurolite®

## LED TSL-1200 Scan



### CAUTION!

Keep this device away from rain and moisture!  
Unplug mains lead before opening the housing!

For your own safety, please read this user manual carefully before you initially start-up.

Every person involved with the installation, operation and maintenance of this device has to

- be qualified
- follow the instructions of this manual
- consider this manual to be part of the total product
- keep this manual for the entire service life of the product
- pass this manual on to every further owner or user of the product
- download the latest version of the user manual from the Internet

## INTRODUCTION

Thank you for having chosen a EUROLITE LED TSL-1200 Scan. You will see you have acquired a powerful and versatile device.

Unpack your LED TSL-1200 Scan.

## SAFETY INSTRUCTIONS



### CAUTION!

Be careful with your operations. With a dangerous voltage you can suffer a dangerous electric shock when touching the wires!

This device has left our premises in absolutely perfect condition. In order to maintain this condition and to ensure a safe operation, it is absolutely necessary for the user to follow the safety instructions and warning notes written in this user manual.



### Important:

*Damages caused by the disregard of this user manual are not subject to warranty. The dealer will not accept liability for any resulting defects or problems.*

If the device has been exposed to drastic temperature fluctuation (e.g. after transportation), do not switch it on immediately. The arising condensation water might damage your device. Leave the device switched off until it has reached room temperature.

## English

Please make sure that there are no obvious transport damages. Should you notice any damages on the A/C connection cable or on the casing, do not take the device into operation and immediately consult your local dealer.

This device falls under protection-class I. The power plug must only be plugged into a protection class I outlet. The voltage and frequency must exactly be the same as stated on the device. Wrong voltages or power outlets can lead to the destruction of the device and to mortal electrical shock.

Always plug in the power plug last. The power plug must always be inserted without force. Make sure that the plug is tightly connected with the outlet.

Never let the power-cord come into contact with other cables! Handle the power-cord and all connections with the mains with particular caution! Never touch them with wet hands, as this could lead to mortal electrical shock.

Never modify, bend, strain mechanically, put pressure on, pull or heat up the power cord. Never operate next to sources of heat or cold. Disregard can lead to power cord damages, fire or mortal electrical shock.

The cable insert or the female part in the device must never be strained. There must always be sufficient cable to the device. Otherwise, the cable may be damaged which may lead to mortal damage.

Make sure that the power-cord is never crimped or damaged by sharp edges. Check the device and the power-cord from time to time.

If extension cords are used, make sure that the core diameter is sufficient for the required power consumption of the device. All warnings concerning the power cords are also valid for possible extension cords.

Always disconnect from the mains, when the device is not in use or before cleaning it. Only handle the power-cord by the plug. Never pull out the plug by tugging the power-cord. Otherwise, the cable or plug can be damaged leading to mortal electrical shock. If the power plug or the power switch is not accessible, the device must be disconnected via the mains.

If the power plug or the device is dusty, the device must be taken out of operation, disconnected and then be cleaned with a dry cloth. Dust can reduce the insulation which may lead to mortal electrical shock. More severe dirt in and at the device should only be removed by a specialist.

There must never enter any liquid into power outlets, extension cords or any holes in the housing of the device. If you suppose that also a minimal amount of liquid may have entered the device, it must immediately be disconnected. This is also valid, if the device was exposed to high humidity. Also if the device is still running, the device must be checked by a specialist if the liquid has reduced any insulation. Reduced insulation can cause mortal electrical shock.

There must never be any objects entering into the device. This is especially valid for metal parts. If any metal parts like staples or coarse metal chips enter into the device, the device must be taken out of operation and disconnected immediately. Malfunction or short-circuits caused by metal parts may cause mortal injuries.



### **HEALTH HAZARD!**

**Never look directly into the light source, as sensitive persons may suffer an epileptic shock (especially meant for epileptics)!**

Keep away children and amateurs!

Never leave this device running unattended.

## OPERATING DETERMINATIONS

This device is a lighting effect for creating decorative effects. This product is allowed to be operated with an alternating voltage of 100-240 V, 50/60 Hz and was designed for indoor use only.

This device is designed for professional use, e.g. on stages, in discotheques etc.

Lighting effects are not designed for permanent operation. Consistent operation breaks will ensure that the device will serve you for a long time without defects.

Do not shake the device. Avoid brute force when installing or operating the device.

When choosing the installation-spot, please make sure that the device is not exposed to extreme heat, moisture or dust. There should not be any cables lying around. You endanger your own and the safety of others!

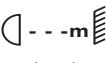
This device must never be operated or stockpiled in surroundings where splash water, rain, moisture or fog may harm the device. Moisture or very high humidity can reduce the insulation and lead to mortal electrical shocks. When using smoke machines, make sure that the device is never exposed to the direct smoke jet and is installed in a distance of 0.5 meters between smoke machine and device. The room must only be saturated with an amount of smoke that the visibility will always be more than 10 meters.

The ambient temperature must always be between  $-5^{\circ}\text{C}$  and  $+45^{\circ}\text{C}$ . Keep away from direct insulation (particularly in cars) and heaters.

The relative humidity must not exceed 50 % with an ambient temperature of  $45^{\circ}\text{C}$ .

This device must only be operated in an altitude between -20 and 2000 m over NN.

Never use the device during thunderstorms. Over voltage could destroy the device. Always disconnect the device during thunderstorms.

The symbol  determines the minimum distance from lighted objects. The minimum distance between light-output and the illuminated surface must be more than the given value.

This device is only allowed for an installation via the mounting bracket. In order to safeguard sufficient ventilation, leave 50 cm of free space around the device.

The housing must never touch surrounding surfaces or objects.

Make sure that the area below the installation place is blocked when rigging, derigging or servicing the fixture.

Always fix the fixture with an appropriate safety bond.

The maximum ambient temperature  $T_a = 45^{\circ}\text{C}$  must never be exceeded.

Operate the device only after having become familiarized with its functions. Do not permit operation by persons not qualified for operating the device. Most damages are the result of unprofessional operation!

Never use solvents or aggressive detergents in order to clean the device! Rather use a soft and damp cloth.

Please use the original packaging if the device is to be transported. Make sure that you pack the device in the original state.

Please consider that unauthorized modifications on the device are forbidden due to safety reasons!

Never remove the serial barcode from the device as this would make the guarantee void.

If this device will be operated in any way different to the one described in this manual, the product may suffer damages and the guarantee becomes void. Furthermore, any other operation may lead to dangers like short-circuit, burns, electric shock, crash etc.

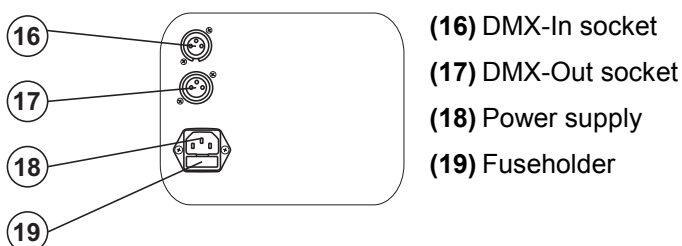
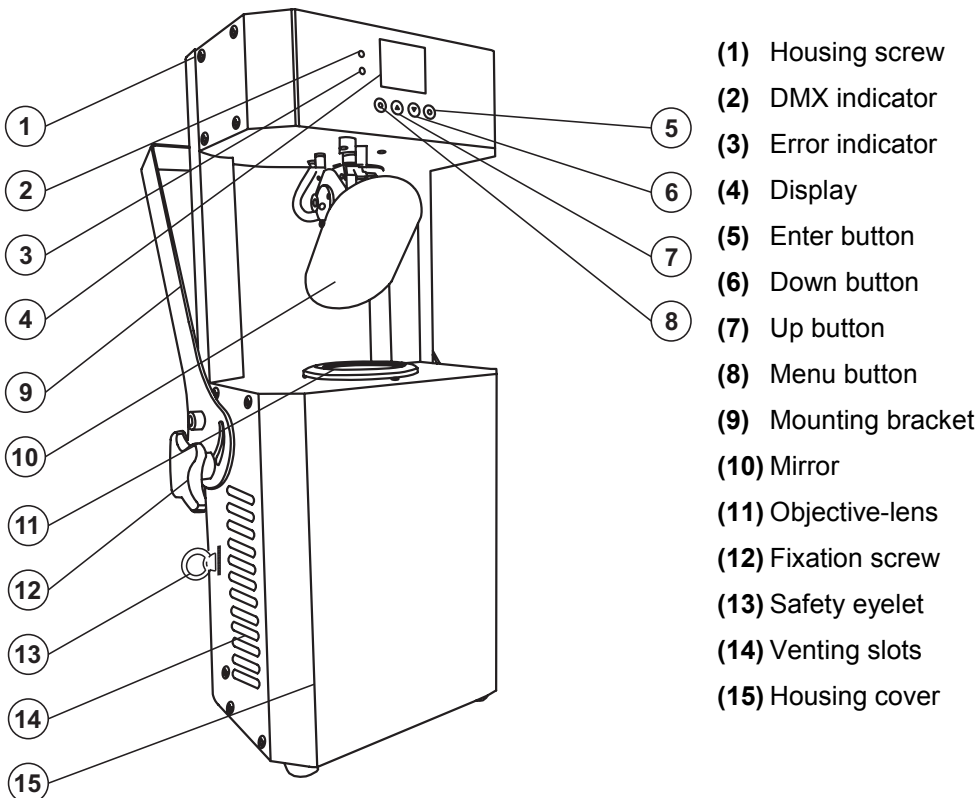
## DESCRIPTION OF THE DEVICE

### Features

#### Powerful LED scanner with rotating gobos and 120 W LED

- Equipped with a 120 W COB LED
- Flicker-free projection
- 13 or 15 DMX channel mode selectable
- DMX-controlled operation or stand-alone operation with Master/Slave function
- Sound-controlled via built-in microphone
- Internal programs
- Color wheel with 8 dichroic color filters and white
- Rainbow effect with adjustable speed
- Gobo-wheel with 7 rotating gobos plus open
- Gobo shake function
- Rotating 3-facet prism
- Exact positioning via 16 bit PAN/TILT movement resolution
- Strobe effect with adjustable speed
- Motorized focus
- Electronic dimmer
- Fan-cooled
- Lightbeam with 14° radiation angle
- Control board with graphic LC display and four operating buttons for adjusting the DMX starting address, PAN/TILT reverse
- Switch-mode power supply for operation between 100 and 240 Volts
- DMX control via every standard DMX controller

### Overview



## INSTALLATION

### Overhead rigging



#### **DANGER TO LIFE!**

Please consider the EN 60598-2-17 and the respective national standards during the installation!  
The installation must only be carried out by an authorized dealer!

The installation of the device has to be built and constructed in a way that it can hold 10 times the weight for 1 hour without any harming deformation.

The installation must always be secured with a secondary safety attachment, e.g. an appropriate catch net. This secondary safety attachment must be constructed in a way that no part of the installation can fall down if the main attachment fails.

When rigging, derigging or servicing the device staying in the area below the installation place, on bridges, under high working places and other endangered areas is forbidden.

The operator has to make sure that safety-relating and machine-technical installations are approved by an expert before taking into operation for the first time and after changes before taking into operation another time.

The operator has to make sure that safety-relating and machine-technical installations are approved by an expert after every four year in the course of an acceptance test.

The operator has to make sure that safety-relating and machine-technical installations are approved by a skilled person once a year.

#### **Procedure:**

The device should be installed outside areas where persons may walk by or be seated.

**IMPORTANT! OVERHEAD RIGGING REQUIRES EXTENSIVE EXPERIENCE**, including (but not limited to) calculating working load limits, installation material being used, and periodic safety inspection of all installation material and the device. If you lack these qualifications, do not attempt the installation yourself, but instead use a professional structural rigger. Improper installation can result in bodily injury and or damage to property.

The device has to be installed out of the reach of people.

If the device shall be lowered from the ceiling or high joists, professional trussing systems have to be used. The device must never be fixed swinging freely in the room.

**Caution:** Devices in hanging installations may cause severe injuries when crashing down! If you have doubts concerning the safety of a possible installation, do NOT install the device!

Before rigging make sure that the installation area can hold a minimum point load of 10 times the device's weight.



#### **DANGER OF FIRE!**

When installing the device, make sure there is no highly-inflammable material (decoration articles, etc.) within a distance of min. 0.5 m.

Mount the device to your trussing system using an appropriate clamp.

For overhead use, always install an appropriate safety bond.

You must only use safety bonds and quick links complying with DIN 56927, shackles complying with DIN EN 1677-1 and BGV C1 carabines. The safety bonds, quick links, shackles and the carabines must be sufficiently



dimensioned and used correctly in accordance with the latest industrial safety regulations (e. g. BGV C1, BGI 810-3).

**Please note:** for overhead rigging in public or industrial areas, a series of safety instructions have to be followed that this manual can only give in part. The operator must therefore inform himself on the current safety instructions and consider them.

The manufacturer cannot be made liable for damages caused by incorrect installations or insufficient safety precautions!

Pull the safety bond through the attachment eyelet and over the trussing system or a safe fixation spot. Insert the end in the quick link and tighten the safety screw.


The maximum drop distance must never exceed 20 cm.

A safety bond which already held the strain of a crash or which is defective must not be used again.

Adjust the desired inclination-angle via the mounting-bracket and tighten the fixation screws.

	<b>DANGER TO LIFE!</b> Before taking into operation for the first time, the installation has to be approved by an expert!
-----------------------------------------------------------------------------------	------------------------------------------------------------------------------------------------------------------------------

### ***DMX-512 connection / connection between fixtures***

	The wires must not come into contact with each other, otherwise the fixtures will not work at all, or will not work properly.	
-------------------------------------------------------------------------------------	-------------------------------------------------------------------------------------------------------------------------------	---------------------------------------------------------------------------------------

	Please note, the starting address depends upon which controller is being used.	
-------------------------------------------------------------------------------------	--------------------------------------------------------------------------------	---------------------------------------------------------------------------------------

Only use a stereo shielded cable and 3-pin XLR-plugs and connectors in order to connect the controller with the fixture or one fixture with another.

#### **Occupation of the XLR-connection:**



If you are using controllers with this occupation, you can connect the DMX-output of the controller directly with the DMX-input of the first fixture in the DMX-chain. If you wish to connect DMX-controllers with other XLR-outputs, you need to use adapter-cables.

#### **Building a serial DMX-chain:**


Connect the DMX-output of the first fixture in the DMX-chain with the DMX-input of the next fixture. Always connect one output with the input of the next fixture until all fixtures are connected.

**Caution:** At the last fixture, the DMX-cable has to be terminated. Plug the terminator with a 120 Ω resistor between Signal (-) and Signal (+) in the DMX-output of the last fixture.

## **Connection with the mains**

Connect the device to the mains with the enclosed power supply cable.

**The occupation of the connection-cables is as follows:**

Cable	Pin	International
Brown	Live	L
Blue	Neutral	N
Yellow/Green	Earth	

The earth has to be connected!

If the device will be directly connected with the local power supply network, a disconnection switch with a minimum opening of 3 mm at every pole has to be included in the permanent electrical installation.

The device must only be connected with an electric installation carried out in compliance with the IEC-standards. The electric installation must be equipped with a Residual Current Device (RCD) with a maximum fault current of 30 mA.

Lighting effects must not be connected to dimming-packs.

## **OPERATION**

After you connected the effect to the mains, the LED TSL-1200 Scan starts running. During the Reset, the motors are trimmed and the device is ready for use afterwards.

### **Stand Alone operation**

In the Stand Alone mode, the LED TSL-1200 Scan can be used without controller. You can do without a controller as the LED TSL-1200 Scan features a built-in microphone, which provides automatic sound control.

Disconnect the LED TSL-1200 Scan from the controller and select the desired "Run mode".

Please refer to the instructions under Control Board.

### **Master/Slave-operation**

The master/slave-operation enables that several devices can be synchronized and controlled by one master-device.

On the rear panel of the LED TSL-1200 Scan you can find an XLR-jack (DMX Out) and an XLR-plug (DMX In), which can be used for connecting several devices.

Choose the device which is to control the effects. This device then works as master-device and controls all other slave-devices, which are to be connected to the master-device via a balanced microphone lead. Connect the DMX OUT-jack with the DMX IN-plug of the next device.

Set the desired Master-mode - „Run mode“ - for the master-device, as described in chapter Control Board. Set the DMX address 1 for all slave-devices.

## Control Board

The Control Board offers several features: you can simply set the starting address or run the pre-programmed program.

The main menu is accessed by pressing Menu until the display is lit. Browse through the menu by pressing Up or Down. Press Enter in order to select the desired menu. You can change the selection by pressing Up or Down. Press Enter in order to confirm. You can leave every mode by pressing Menu. The functions provided are described in the following sections.

Default settings shaded.

	Main menu	Sub menu	Function
<b>Set</b>	Run mode	DMX/Sound/Random/ Auto 1 - 4	DMX mode / music control / random auto program / auto program 1 - 4
	DMX address	001~ 512	DMX address setting
	Channel mode	13 CH/15 CH	DMX channel mode
	Invert PAN	ON/OFF	Reverse movement
	Invert TILT	ON/OFF	
	Swap PAN-TILT	ON/OFF	PAN-TILT swap
	No DMX signal	Keep/clear	Action if no DMX
	Display power save	ON/OFF	Display turn off
	Load default		Restore factory settings
<b>Manu</b>	PAN ...	PAN = XXX ...	Manual adjustment
<b>Sys</b>	Ver		Software version
	DMX monitor		Current DMX address of the channels
	System errors		Error message
	Total fixture hours		Fixture running time
	Partial fixture hours		Power on running time
<b>Advan</b>			Only service function for producer
<b>180°</b>			Display reverse 180 degree

## Set

### Run Mode

#### DMX mode

This mode allows the unit to be controlled via every standard DMX controller.

#### Sound

With this function, you can run the internal program sound-controlled.

#### Random auto mode

With this function, you can run the random internal program.

#### Auto mode

With this function, you can run 4 different internal programs.

### DMX address setting

With this function, you can adjust the desired DMX address via the Control Board.

### DMX channel mode

With this function, you can select the desired DMX channel mode.

### Invert PAN

With this function you can reverse the PAN-movement.

### Invert TILT

With this function you can reverse the TILT-movement.

**PAN-TILT-Swap**

With this function you can swap PAN and TILT.

**No DMX signal / action if no DMX**

With the function you can “keep” or “clear” the DMX value if there is no DMX-signal.

**Display power save / display turn off**

With this function, you can adjust the display characteristics when the buttons are inactive:

ON - Shuts off the display after 30 seconds

OFF - Display always on.

**Load default**

With this function you can restore the factory settings of the device. All settings will be set back to the default values (shaded).

***Manu*****Manual control**

With this function, you can adjust each channel manually.

**Sys****Ver**

With this function you can display the software version of the device.

**DMX Monitor**

With this function you can display the current DMX addresses of the channels.

**System errors**

With this function you can display error messages.

**Total fixture hours**

With this function, you can display the running time of the device.

**Partial fixture hours**

With this function, you can display the temporary running time of the device from the last power on.

***180° / display reverse***

With this function you can flip the display by 180° for a better view when the fixture is hung from the truss or a ceiling.

***DMX-controlled operation***

The device has two DMX channel modes. The Control Board allows you, as described above, to assign the DMX-Mode. Every DMX-channel has a different occupation with different features. You can control the devices individually via your DMX-controller.

***Addressing***

The Control Board allows you to assign the DMX fixture address, which is defined as the first channel from which the LED TSL-1200 Scan will respond to the controller.

If you set, for example in the 15 channel mode, the address to channel 16, the fixture will use the channels 16 to 30 for control.

Please, be sure that you don't have any overlapping channels in order to control each LED TSL-1200 Scan correctly and independently from any other fixture on the DMX data link.

If two, three or more LED TSL-1200 Scan are addressed similarly, they will work similarly.

For address setting, press the Menu button until the display shows „**DMX address**“, press Enter and set the desired address via the Up/Down-buttons. Press Enter in order to confirm.

**Controlling:**

After having addressed all LED TSL-1200 Scan, you may now start operating these via your lighting controller.

**Note:**

After switching on, the device will automatically detect whether DMX 512 data is received or not. If the data is received, the control LED (DMX) lights up permanently.

If there is no data received at the DMX-input, the control LED will be off.

This situation can occur if:

- the XLR plug (cable with DMX signal from controller) is not connected with the input of the device.
- the controller is switched off or defective,
- the cable or connector is defective or the signal wires are not properly connected with the input connector.

**DMX-protocol**

13 CH	15 CH	Decimal		Hexad.		Percentage		S/F	Feature
1	1								<b>Horizontal movement (PAN)</b>
		0	255	00	FF	0%	100%	F	Push slider up in order to move the mirror horizontally (PAN). Gradual mirror adjustment from one end of the slider to the other (0-255, 128-center). The mirror can be stopped at any position you wish..
2	2								<b>Vertical movement (Tilt)</b>
		0	255	00	FF	0%	100%	F	Push slider up in order to move the mirror vertically (TILT). Gradual mirror adjustment from one end of the slider to the other (0-255, 128-center). The mirror can be stopped at any position you wish.
3	3								<b>PAN/TILT speed</b>
		0	255	00	FF	0%	100%	F	Increasing speed
4	4								<b>Shutter, Strobe</b>
		0	3	00	03	0%	1%	S	Shutter geschlossen
		4	251	04	FB	2%	98%	F	Strobe-effect with increasing speed
		252	255	FC	FF	99%	100%	S	Shutter open
5	5								<b>Dimmer intensity</b>
		0	255	00	FF	0%	100%	F	Gradual adjustment of the dimmer intensity from 0 to 100 %
6	6								<b>Color Wheel</b>
		0	4	00	04	0%	2%	F	White
		5	9	05	09	2%	4%	F	White + red
		10	14	0A	0E	4%	5%	F	Red
		15	19	0F	13	6%	7%	F	Red + orange
		20	24	14	18	8%	9%	F	Orange
		25	29	19	1D	10%	11%	F	Orange + green
		30	34	1E	22	12%	13%	F	Green
		35	39	23	27	14%	15%	F	Green + light blue
		40	44	28	2C	16%	17%	F	Light blue
45	49	2D	31	18%	19%	F	Light blue + purple		

**English**

		50	54	32	36	20%	21%	F	Purple
		55	59	37	3B	22%	23%	F	Purple + yellow
		60	64	3C	40	24%	25%	F	Yellow
		65	69	41	45	25%	27%	F	Yellow + blue
		70	74	46	4A	27%	29%	F	Blue
		75	79	4B	4F	29%	31%	F	Blue + pink
		80	84	50	54	31%	33%	F	Pink
		85	89	55	59	33%	35%	F	Pink + White
		90	90	5A	5A	35%	35%	S	Stop
		91	255	5B	FF	36%	100%	F	Rainbow effect with increasing speed
									<b>Rotating gobo-wheel, gobo shake</b>
		0	4	00	04	0%	2%	S	Open
		5	9	05	09	2%	4%	S	Gobo 1
		10	14	0A	0E	4%	5%	S	Gobo 2
		15	19	0F	13	6%	7%	S	Gobo 3
		20	24	14	18	8%	9%	S	Gobo 4
		25	29	19	1D	10%	11%	S	Gobo 5
		30	34	1E	22	12%	13%	S	Gobo 6
		35	39	23	27	14%	15%	S	Gobo 7
<b>7</b>	<b>7</b>	40	129	28	81	16%	51%	F	Backwards gobo rotation with decreasing speed
		130	134	82	86	51%	53%	S	Open
		135	220	87	DC	53%	86%	F	Forwards gobo rotation with decreasing speed
		221	225	DD	E1	87%	88%	F	Gobo 1 shake
		226	230	E2	E6	89%	90%	F	Gobo 2 shake
		231	235	E7	EB	91%	92%	F	Gobo 3 shake
		236	240	EC	F0	93%	94%	F	Gobo 4 shake
		241	245	F1	F5	95%	96%	F	Gobo 5 shake
		246	250	F6	FA	96%	98%	F	Gobo 6 shake
		251	255	FB	FF	98%	100%	F	Gobo 7 shake
									<b>Gobo rotation</b>
		0	63	00	3F	0%	25%	S	No rotation
		64	126	40	7E	25%	49%	F	Backwards gobo rotation with decreasing speed
		127	128	7F	80	50%	50%	S	Stop
		129	191	81	BF	51%	75%	F	Forwards gobo rotation with increasing speed
		192	192	C0	C0	75%	75%	S	Stop
		193	255	C1	FF	76%	100%	F	Rotating gobo shake in both directions with increasing speed
									<b>Focus</b>
<b>9</b>	<b>9</b>	0	255	00	FF	0%	100%	F	Continuous adjustment from far to near
									<b>3-facet prism</b>
<b>10</b>	<b>10</b>	0	127	00	7F	0%	50%	S	Open
		128	255	80	FF	50%	100%	S	3-facet prism
									<b>Rotating 3-facet prism</b>
<b>11</b>	<b>11</b>	0	63	00	3F	0%	25%	S	Stop

**English**

	64	126	40	7E	25%	49%	F	Rotating prism shake in both directions with decreasing speed
	127	127	7F	7F	50%	50%	S	Stop
	128	191	80	BF	50%	75%	F	Backwards prism rotation with decreasing speed
	192	255	C0	FF	75%	100%	F	Forwards prism rotation with increasing speed
								<b>Macros</b>
	0	5	00	05	0%	2%	S	Fade delay ON (step response - characteristics of halogen lamps)
	6	10	06	0A	2%	4%	S	Fade delay OFF (step response - characteristics of LEDs)
	11	15	0B	0F	4%	6%	S	Macro 1
	16	20	10	14	6%	8%	S	Macro 2
	21	25	15	19	8%	10%	S	Macro 3
	26	30	1A	1E	10%	12%	S	Macro 4
	31	35	1F	23	12%	14%	S	Macro 5
	36	40	24	28	14%	16%	S	Macro 6
	41	45	29	2D	16%	18%	S	Macro 7
	46	50	2E	32	18%	20%	S	Macro 8
	51	55	33	37	20%	22%	S	Macro 9
	56	60	38	3C	22%	24%	S	Macro 10
	61	65	3D	41	24%	25%	S	Macro 11
	66	70	42	46	26%	27%	S	Macro 12
	71	75	47	4B	28%	29%	S	Macro 13
	76	80	4C	50	30%	31%	S	Macro 14
	81	85	51	55	32%	33%	S	Macro 15
	86	90	56	5A	34%	35%	S	Macro 16
	91	95	5B	5F	36%	37%	S	Macro 17
	96	100	60	64	38%	39%	S	Macro 18
	101	105	65	69	40%	41%	S	Macro 19
	106	110	6A	6E	42%	43%	S	Macro 20
	111	115	6F	73	44%	45%	S	Macro 21
	116	120	74	78	45%	47%	S	Macro 22
	121	125	79	7D	47%	49%	S	Macro 23
	126	130	7E	82	49%	51%	S	Macro 24
	131	135	83	87	51%	53%	S	Macro 25
	136	140	88	8C	53%	55%	S	Macro 26
	141	145	8D	91	55%	57%	S	Macro 27
	146	150	92	96	57%	59%	S	Macro 28
	151	155	97	9B	59%	61%	S	Macro 29
	156	160	9C	A0	61%	63%	S	Macro 30
	161	165	A1	A5	63%	65%	S	Macro 31
	166	170	A6	AA	65%	67%	S	Macro 32
	171	175	AB	AF	67%	69%	S	Macro 33
	176	180	B0	B4	69%	71%	S	Macro 34
	181	185	B5	B9	71%	73%	S	Macro 35
	186	190	BA	BE	73%	75%	S	Macro 36

12

12

**English**

		191	195	BF	C3	75%	76%	S	Macro 37
		196	200	C4	C8	77%	78%	S	Macro 38
		201	205	C9	CD	79%	80%	S	Macro 39
		206	210	CE	D2	81%	82%	S	Macro 40
		211	215	D3	D7	83%	84%	S	Macro 41
		216	220	D8	DC	85%	86%	S	Macro 42
		221	225	DD	E1	87%	88%	S	Macro 43
		226	230	E2	E6	89%	90%	S	Macro 44
		231	235	E7	EB	91%	92%	S	Macro 45
		236	240	EC	F0	93%	94%	S	Macro 46
		241	245	F1	F5	95%	96%	S	Macro 47
		246	250	F6	FA	96%	98%	S	Macro 48
		251	255	FB	FF	98%	100%	S	Macro 49
									<b>Reset</b>
		0	25	00	19	0%	10%	S	No function
		26	45	1A	2D	10%	18%	S	Reset others
		46	103	2E	67	18%	40%	S	No function
		104	119	68	77	41%	47%	S	Reset PAN/TILT
		120	190	78	BE	47%	75%	S	No function
		191	205	BF	CD	75%	80%	S	Reset all
		206	255	CE	FF	81%	100%	S	No function
									<b>PAN-movement with 16-bit resolution</b>
		0	255	00	FF	0%	100%	F	Fine indexing
									<b>TILT-movement with 16-bit resolution</b>
		0	255	00	FF	0%	100%	F	Fine indexing



## CLEANING AND MAINTENANCE

The operator has to make sure that safety-relating and machine-technical installations are inspected by an expert after every four years in the course of an acceptance test.

The operator has to make sure that safety-relating and machine-technical installations are inspected by a skilled person once a year.

The following points have to be considered during the inspection:

- 1) All screws used for installing the devices or parts of the device have to be tightly connected and must not be corroded.
- 2) There must not be any deformations on housings, fixations and installation spots (ceiling, suspension, trussing).
- 3) Mechanically moved parts like axles, eyes and others must not show any traces of wearing (e.g. material abrading or damages) and must not rotate with unbalances.
- 4) The electric power supply cables must not show any damages, material fatigue (e.g. porous cables) or sediments. Further instructions depending on the installation spot and usage have to be adhered by a skilled installer and any safety problems have to be removed.



### **DANGER TO LIFE!**

**Disconnect from mains before starting maintenance operation!**

We recommend a frequent cleaning of the device. Please use a moist, lint-free cloth. Never use alcohol or solvents!



### **CAUTION!**

**The lens has to be replaced when it is obviously damaged, so that its function is impaired, e. g. due to cracks or deep scratches!**

The objective lens will require weekly cleaning as smoke-fluid tends to building up residues, reducing the light-output very quickly.

The interior of the fixture should be cleaned at least annually using a vacuum-cleaner or an air-jet.

There are no serviceable parts inside the device except for the fuse. Maintenance and service operations are only to be carried out by authorized dealers.

### ***Replacing the fuse***

If the fine-wire fuse of the device fuses, only replace the fuse by a fuse of same type and rating.

**Before replacing the fuse, unplug mains lead.**

#### **Procedure:**

**Step 1:** Open the fuseholder on the rearpanel with a fitting screwdriver.

**Step 2:** Remove the old fuse from the fuseholder.

**Step 3:** Install the new fuse in the fuseholder.

**Step 4:** Replace the fuseholder in the housing.

Should you need any spare parts, please use genuine parts.

If the power supply cable of this device becomes damaged, it has to be replaced by a special power supply cable available at your dealer.

Should you have further questions, please contact your dealer.

## TECHNICAL SPECIFICATIONS

Power supply:	100-240 V AC, 50/60 Hz
Power consumption:	165 W
DMX control channels:	13/15
DMX512 connection:	3-pin XLR
Sound-control:	via built-in microphone
Flash rate:	18 Hz
Color wheel:	8 colors and open
Rotating gobo-wheel:	7 gobos and open
PAN-movement:	within 175°
TILT-movement:	within 80°
LED type:	120 W COB, white
Number of LEDs:	1
Dimensions (LxWxH):	475 x 260 x 225 mm
Weight:	7 kg
Maximum ambient temperature $T_a$ :	45° C
Maximum housing temperature $T_C$ (steady state):	65° C
Min.distance from flammable surfaces:	0.5 m
Min.distance to lighted object:	0.1 m
Fuse:	T 2 A, 250 V
<b>Accessory:</b>	
TPC-10 Coupler, silver	No. 59006856
Safety bond AG-15 4x1000mm up to 15kg	No. 58010364
DMX cable XLR 3pin 3m bk	No. 30227810
XLR plug 3pin 110 Ohm	No. 30208430
FS-2 Floorstand, Steel,black	No. 5900698D

**Please note: Every information is subject to change without prior notice. 20.10.2015 ©**